

FAs系列可编程控制器用户手册

1 概述

本手册的内容是关于FAs系列可编程控制器(基本单元)各部件的名称、外形尺寸、安装以及配线,在使用之前,请阅读FAs系列可编程控制器[硬件手册]以及关联产品手册,在熟知了设备的知识、安全信息及注意事项等所有相关内容之后,再使用本设备。此外,请妥善保管产品所附带的手册以便必要时取阅,并请务必将其交付到最终用户的手中。

该印刷品发行于2021年10月18日。在未告知的情况下内容可能有所变更,请预先了解。

1.1 安全上的注意事项

在本手册中,有关安全注意事项的等级被分为 **危险!** **注意!** 二个级别。

危险!
“危险”在进行了错误性操作的情况下,将处于危险状况,有可能导致死亡或者重伤事故的发生。

注意!
“注意”在进行了错误性操作的情况下,将处于危险状况,有可能导致中等程度的伤害或轻伤事故的发生,以及会造成物品方面的损伤

此外,即使是 **注意!** 中所记载的事项,根据状况的不同也可能导致重大事故的发生。无论哪一个等级记载的都是重要的内容,因此请务必遵守。

注意!
运输、保管时的注意事项
由于控制器属于精密设备,因此在运输期间请避免使其遭受超过5.1节中记载的一般规格值的冲击。不然的话,有可能成为产品故障的原因。运输之后,请对产品进行动作确认。

2 EMC

2.1 电磁兼容性(EMC)指令

EN61000-6-4: 2007工业环境的放射标准 EN50081-2:1993电磁兼容性包括标准	在以下的测试项目中,对与本产品相关联的项目进行了测试。 • 放射干扰测试 • 传导干扰测试
EN61131-2: 1994 /A11: 1996 /A12: 2000 可编程控制器设备要求事项以及测试	在以下的测试项目中,对与本产品相关联的项目进行了测试。 • 辐射电磁场AM变频测试 • 快速瞬变无线电脉冲干扰测试 • 静电不敏感性测试 • 衰减振动波不敏感性测试
EN61131-2: 2007可编程控制器设备要求事项以及测试	在以下的测试项目中,对与本产品相关联的项目进行了测试。 EMI • 辐射噪音 • 传导噪音 EMS • 辐射电场 • 高速过渡短脉冲 • 静电放电 • 高能浪涌 • 电压下降以及瞬间掉电 • 传导R • 电源频率磁场F

2.2 关于对应CE指令(CE标记)事项

不保证按照本内容所产生的所有机械装置都能适用于2.1节所列指令。关于对EMC指令以及低电压(LVD)指令的适用与否判断,需要由机械装置生产厂家自身作出最终判断。有关详细内容,请咨询最近的显控公司。

2.3 EMC指令适用要求

对于以下的产品,按照有关文献中的指示使用时,通过(以下的特定规格的)直接的测试以及(与技术构成文件的编制有关联的)设计分析,对于电磁兼容性的欧洲指令(2014/30/EU)的适用进行演示。

3 产品介绍

3.1 获取本手册及关联手册的方法

手册名称	内容
FAs用户手册[硬件篇]	FAs系列可编程控制器本体的输入输出规格、配线、安装、维护保养等的关于硬件的详细说明
FAs编程手册 [基本-应用指令解说篇]	关于基本指令解说-梯形图-应用指令解说-各种软元件的解说等,程序编程的有关内容说明

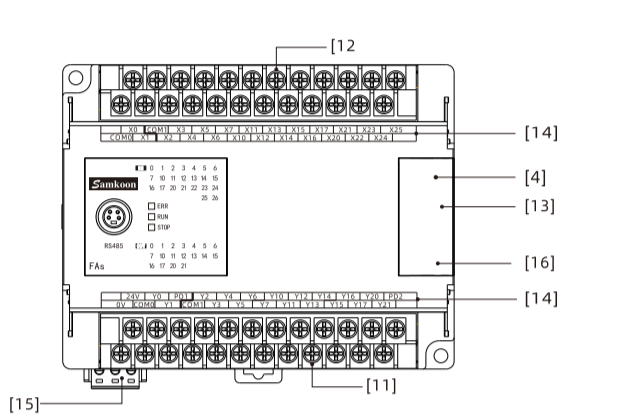
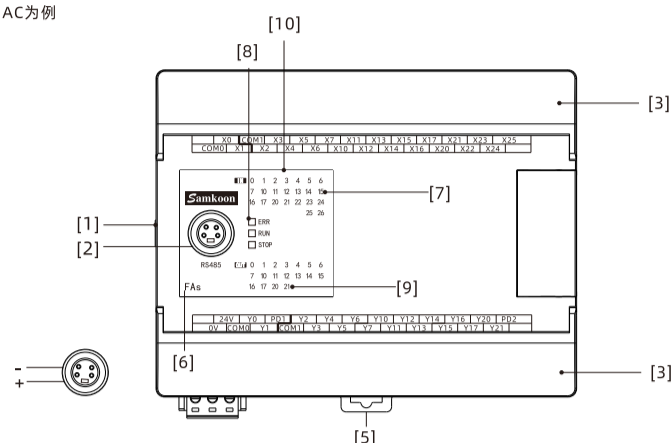
3.2 对捆包搭售(附属)品的确认

请对以下的产品以及附件是否齐备进行确认。

基本单元	附件	
FAs-20MT-AC FAs-20MR-AC	产品本体	1台
FAs-40MT-AC FAs-40MR-AC	手册(中文版、英文版)	中文版(或英文版)1本

3.3 产品概要

产品各部分名称
以FAs-40MR-AC为例

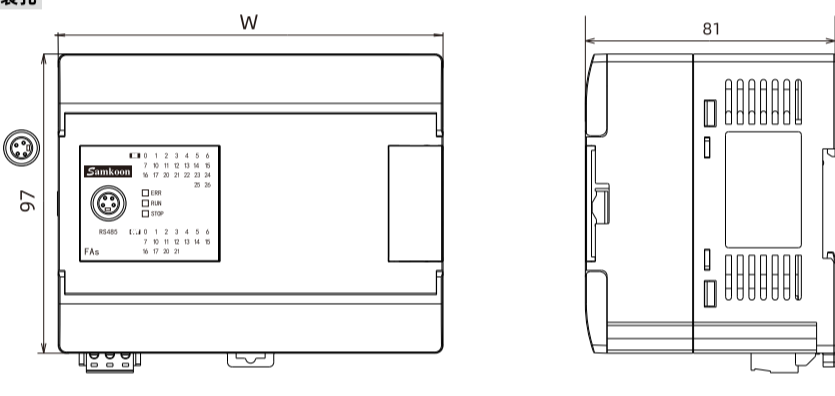


[1] R5485-2	[11] 输出接线端子
[2] R5485-1	[12] 输入接线端子
[3] 端子盖	[13] 外部扩展插槽
[4] USB口	[14] 端子名称
[5] 导轨安装挂钩	[15] 220V输入电源
[6] 型号显示(简称)	[8] STOP 绿 PLC停止状态灯
[7] 输入灯	RUN 绿 运行中亮灯
[9] 输出灯	ERROR 红 异常指示灯
[10] 指示灯面板	[16] 拨码开关

4 产品外形

4.1 外形尺寸及重量

安装孔



型号	W(mm)	重量(g)
FAs-20MR-AC	86	385
FAs-20MT-AC		350
FAs-40MT-AC	124.8	465
FAs-40MR-AC		525

外壳颜色 :浅灰色
安装 :35mm宽DIN导轨,或者直接(螺栓)安装(M4)

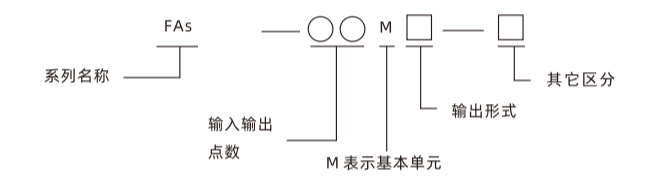
4.2 型号名称体系及其种类

符号的含义
下列型号名称的构成符号表示以下的规格。
输入输出合计点数 基本单元的输入输出点数相同,扩展模块需参考一览表
输出形式
R = 继电器输出(交流/直流负载两用)
T = 晶体管输出(直流负载用)

其它区分

AC = 交流电源型

基本单元型号名称的组成



*1 (基本单元一览表)

合计点数	输入点数	输出点数	系列 FAs	
			继电器输出	晶体管
20	12	8	FAs-20MR-AC	FAs-20MT-AC
40	22	18	FAs-40MR-AC	FAs-40MT-AC

4.3 安装工程(一般规格)

安装时的注意	注意
<ul style="list-style-type: none"> 请在手册的2.1节中所记载的一般规格环境下使用。请不要在含有灰尘、油烟、导电性粉尘、腐蚀性气体(潮气、Cl2/H2S/SO2/NO2等)、可燃性气体的场所、遭受高温、结露、风雨的场所、含有振动、冲击的场所中使用。否则有可能导致触电、火灾、错误控制、产品的损伤或者劣化。 请不要直接接触产品的导电部位。否则将导致错误控制、故障的发生。 对于产品的安装,请使用DIN导轨、或者螺栓加以牢固地固定。 请将产品安装在平整的表面上。安装时如有凹凸不平的话,会对电路板造成过度外力,将导致故障的发生。 在进行螺栓孔加工及配线作业时,请不要将切屑及电线头落入可编程控制器的通风孔内。否则有可能导致火灾、故障及错误控制的发生。 对于扩展电缆、外部设备连接用电缆、输入输出电缆等的连接电缆,请牢固地安装在所规定的接头上。如果接触不良的话,将导致错误控制的发生。 在对以下的设备进行拆装时请务必将电源切断。否则有可能导致故障及错误控制的发生。 <ul style="list-style-type: none"> - 外部设备、功能扩展板 - 扩展模块/板、特殊适配器 	

附录

• 为了防止温度的上升,请不要将设备安装在地面、天花板上或者将其安装成垂直方向。请务必按照5.2节的图所示水平地安装在墙面上。

• 在模块本身与其它设备或者建筑物之间(A部分)请留出50mm以上的空间。此外,请尽量使其远离高压线、高压设备、动力设备。

配线时的注意事项

危险

• 在进行安装、配线等作业时,请务必将电源从外部全断开之后再进行操作。否则有可能会发生触电、损伤产品的危险。

5 参与与应用场所

5.1 一般参数

项目	参数			
工作环境温度	-20℃~55℃(无冷凝)			
存储环境温度	-25℃~70℃			
相对湿度	5~95%RH(防止结露)			
抗振*1	DIN导轨安装时	频率(Hz)	加速度(m/s ²)	单振幅(mm)
		10~57	-	0.035
	直接安装时	10~57	-	0.075
耐冲击*1	147m/s ² 、作用时间11ms、正弦半波脉冲X、Y、Z各方向3次			
抗电磁干扰	由电磁干扰电压1000Vp-p、电磁干扰幅度1μs、上升沿触发1ns、周期30~100Hz的电磁干扰模拟器			
绝缘电阻*2	DC500V兆欧表中5MΩ以上 各端子与接地端子之间			
接地	D种接地(接地电阻:100Ω以下)(禁止与强电系统公共接地)*3			
使用环境	无腐蚀性、可燃性气体,导电性尘埃(灰尘)不严重的地点			
使用高度	2000m以下*4			

*1 以IEC61131-2为判断标准
*2 耐电压和绝缘电阻如下表所示
*3 关于公共接地请参照接地(9.3节)
*4 在加压至大气压以上的环境下不能使用。否则有可能发生故障

端子	耐电压	绝缘电阻
基本单元·输入输出扩展单元/模块的端子		
电源端子与接地端子之间	AC1500V 1分钟	DC500V兆欧表中5MΩ以上
DC24V供给电源及输入端子(DC24V)与接地端子之间	AC500V 1分钟	
输出端子(继电器)与接地端子之间	AC500V 1分钟	
功能扩展板·特殊适配器·特殊功能单元/模块的端子		
功能扩展板的端子与接地端子之间	不可	不可
特殊适配器的端子与接地端子之间	AC500V 1分钟	DC500V兆欧表中5MΩ以上
特殊功能单元/模块	参照各模块手册	

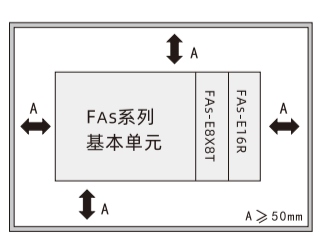
5.2 设置场所

请设置为一规格(7.1.1节)、使用上的注意及其附注中所记载的环境。

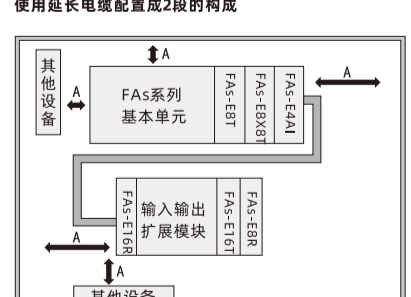
控制柜的使用场所

控制柜空间
PLC以基本单元为中心,在其左右连接扩展单元。如有增加扩展单元预定的时候,请务必留出必要的空间。

未使用扩展延长电缆的构成



使用延长电缆配置2段的构成



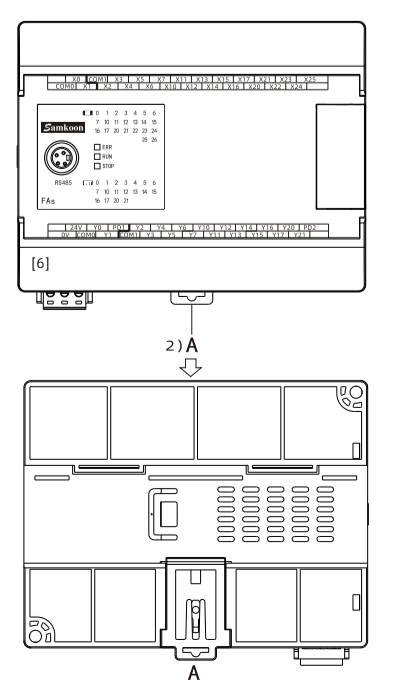
6 安装

6.1 DIN导轨的安装/拆卸

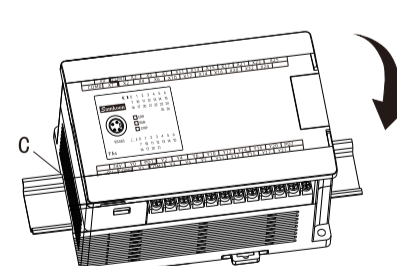
产品可以安装在DIN46277(35mm宽度)的DIN导轨上。在此,对基本单元的安装/拆卸相关事项进行说明。关于输入输出扩展单元/模块、特殊适配器等有关内容,请参照各相关模块手册。

6.2 安装方法

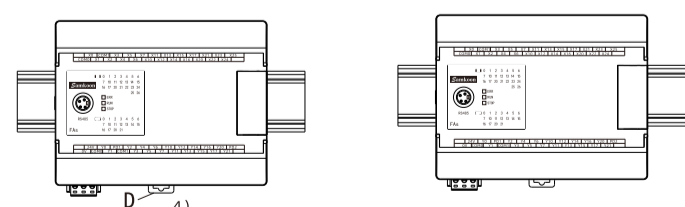
- 将[功能扩展板]及[特殊适配器]连接到[基本单元]上。
- 按右图所示将全部DIN导轨安装用挂钩(下图A)推出。



3) 将[DIN导轨安装用挂钩的上侧(图C)]对准并挂到[DIN导轨]上。

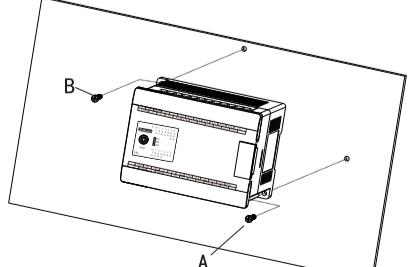


4) 将产品按压在[DIN导轨]上的状态下将[DIN导轨安装用挂钩(下图D)]锁住。



6.3 直接安装(M4螺栓安装)

可以将产品直接安装(螺栓)到盘面上。在此,对基本单元的安装/拆卸相关事项进行说明。关于输入输出扩展单元/模块、特殊适配器的安装/拆卸的有关内容,请参照各相关模块手册。



6.4 安装孔螺距

产品的安装孔螺距请参照外形尺寸(4.1节)。

6.5 安装方法

- 参考外形尺寸图,在安装面上对安装孔进行加工。
- 将[基本单元(右图A)]对准孔上,用[M4螺栓(右图B)]进行安装。安装孔螺距及个数,对于不同的产品将有所不同。请参照外形尺寸图(4.1节)。

7 接线

配线时的注意事项	注意
<ul style="list-style-type: none"> 对于电源的配线，请按照本手册所记载的步骤对电源端子进行连接。如果将AC电源连接到直流的输出端子（接头）及电源端子（接头）的话，可编程控制器将被烧毁。 请不要在外部对空端子进行配线。有可能会损坏产品。 对基本单元的接地端子请使用2mm以上的电线进行D种接地（接地电阻100Ω以下）。但是请不要与强电系统进行共同接地（参照9.3节）。 在进行螺栓孔加工及配线作业时，请不要将切屑及电线屑落入可编程控制器的通风孔内。否则有可能导致火灾、故障及错误控制的发生。 端子排进行接线时，请遵照以下的注意事项操作。否则有可能导致触电、故障、短路、断线、误动作、损坏产品。 <ul style="list-style-type: none"> 请依据本手册7.1.1节中记载的尺寸对电线的末端进行处理。 紧固扭矩请依照本手册7.1.1节中记载的扭矩。 	

附录

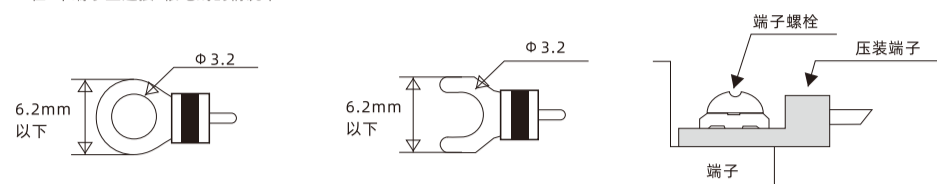
- 虽然输入输出的配线长度在50~100m范围内在抗电磁干扰方面几乎没有问题，但在通常的情况下，从安全的方面考虑，请将配线长度控制在20m以内为佳。
- 扩展电缆是易于受到电磁干扰的部分。请将可编程控制器的输入输出线与其它的动力线分开30~50mm以上进行配线。

7.1 连线

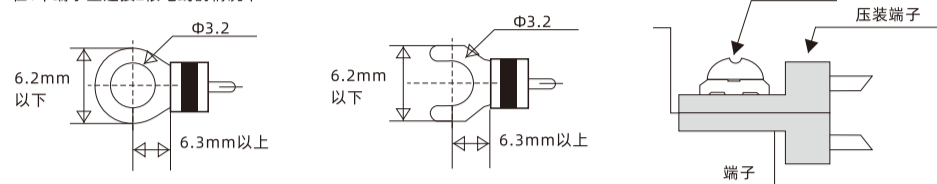
7.1.1 使用电线的末端处理及扭矩力矩

FAS系列可编程控制器的端子螺栓使用的是“M3”。对于电线的末端处理请参照以下内容：请将扭矩力矩控制在0.5~0.8N·m范围内。扭紧端子螺丝时，请注意扭矩不要在规定值以上。否则可能导致故障、误动作。

- 在1个端子上连接1根电线的情况下



- 在1个端子上连接2根电线的情况下



- 9 -

8.2 电源规格

继电器电源规格[基本单元/输入输出扩展单元]

- 扩展模块/特殊扩展模块与其相连接的扩展板/特殊扩展板的电量消耗包含在内,对于输入输出扩展模块/板的电量(电流)消耗,请参FAS各模块相关手册。不能将其用于向外供电。
- 对于DC24V外部电源,在连接了输入输出扩展模块等的情况下,将被消耗掉一部分,可使用的电流也将减少。
- 其电源容量只能满足向输入输出扩展模块、特殊扩展模块、特殊适配器及功能扩展板的电源供给。

项目	规格
电源电压	AC100~240V
电压允许范围	基本单元 AC100~240V
额定频率	50/60Hz
瞬间断电范围	在50ms以内发生瞬间停电时,将不会影响本体运转
电源保险丝	250V, 1.25A
冲击电流	FAS-20M□-AC 最大30A 5ms以下/AC100V FAS-40M□-AC 最大65A 5ms以下/AC200V
消耗功率	12W/28 ¹⁾
DC24V供给电源	300mA以下 ³⁾
DC5V内置电源	500mA以下
隔离方式	变压器/光电隔离, 3600VAC/60秒
电源保护	DC24V过流保护

9 端子

9.1 输入输出端子排列

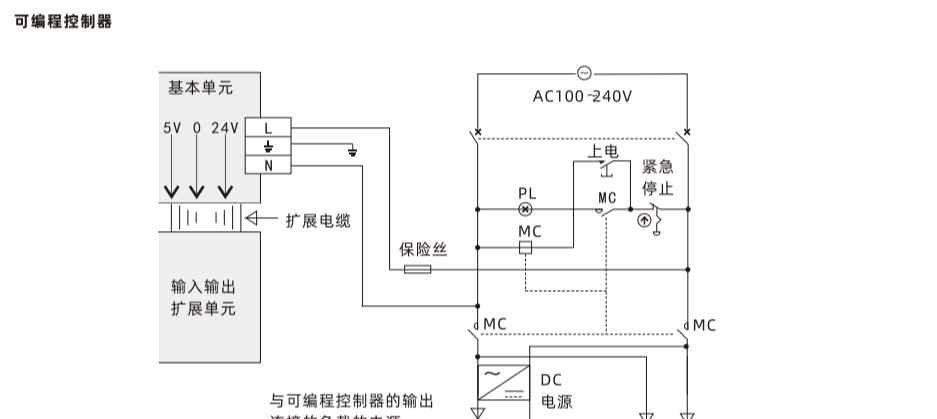
输入端子排	输出端子排
X0 COM1 X3 X5 X7 X11 X13 ...	24V Y0 PD1 Y2 Y4 Y6 ...
COM0 X1 X2 X4 X6 X10 X12 ...	0V COM0 Y1 COM1 Y3 Y5 ...

9.2 外部配线示例[AC电源型]

向基本单元、输入输出扩展单元所供给的电源为DC24V。

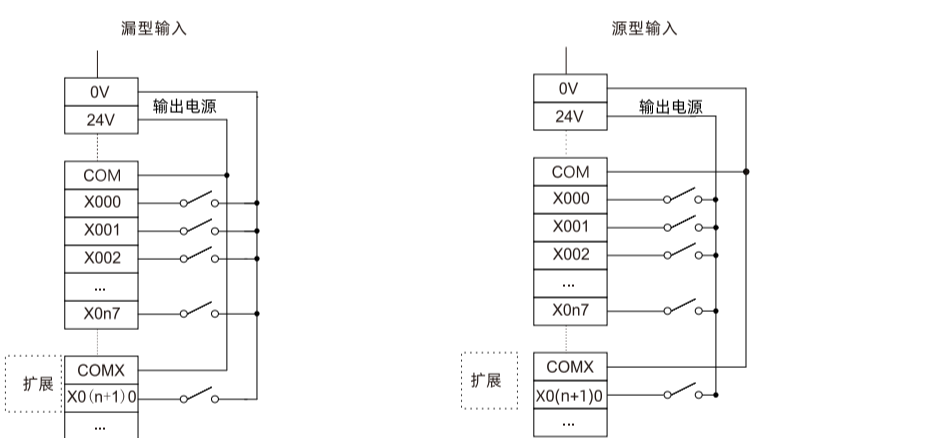
有关配线作业的详细内容,请参照7.1节。

可编程控制器



- 11 -

DC24V电源供电



11 输出

DC24V输出规格及外部连接示意图

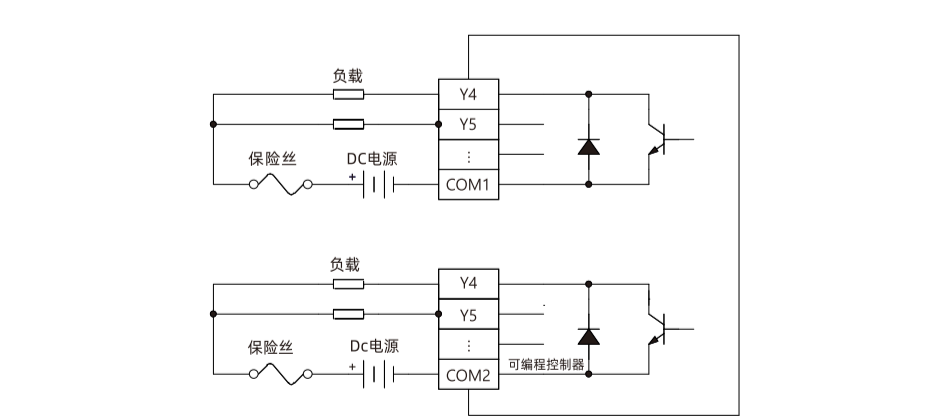
11.1 继电器输出规格

项目	规格
输出点数	FAS-22MR-AC 10点 FAS-40MR-AC 18点
输出形式	继电器
外部电源	AC220/DC24V
最大负载	电阻性负载 单端1A, 共点4A 感性负载 80VA
最小负载	DC5V 2mA (参考值)
开路泄露电流	5mA
响应时间	OFF→ON 约10ms ON→OFF 约10ms
电路绝缘	机械绝缘
动作显示	继电器线圈通电时面板上的LED灯亮

- 13 -

11.4 晶体管输出连接示意图

漏型输出连接示意图



11.5 晶体管输出规格

项目	规格
输出点数	FAS-20MT-AC 8点 FAS-40MT-AC 18点
输出连接形式	端子台(M3螺栓)
输出形式	FAS-20MT-AC FAS-40MT-AC
外部电源	漏型 12V~30VDC
最大负载	FAS-20MT-AC 1) 0.5A/高速分别最高200KHz (Y000/Y001); 2) 0.5A/低速1KHz (Y002~Y011), 共点不能超过1A FAS-40MT-AC 1) 0.5A/高速分别最高200KHz (Y000/Y001); 2) 0.5A/低速1KHz (Y002~Y021), 共点不能超过1A
开路泄露电流	12W
ON电压	0.1mA以下/DC30 1.5V以下
响应时间	OFF→ON FAS-20MT-AC Y000~Y001 内容为“2us以下/10mA以上12~30VDC (H型)” FAS-40MT-AC Y000~Y001 内容为“2us以下/10mA以上12~30VDC (H型)” ON→OFF FAS-20MT-AC Y002以上 内容为“200us以下/200mA以上12~30VDC” FAS-40MT-AC Y002以上 内容为“200us以下/200mA以上12~30VDC”

- 15 -

7.1.2 端子排的拆除和安装

拆除 旋出端子安装螺丝, 移去端子安装 把端子放入规定位置, 旋紧安装螺丝。拧紧力矩0.4~0.5N·m, 拧紧端子排的拆装螺丝时, 请注意扭矩不要在规定值以上。否则可能导致故障、误动作。

- *注意确保端子中心不要拥挤

8 配线

8.1 电源/输入/输出规格及外部配线示例

设计方面的注意事项	危险
<ul style="list-style-type: none"> 请在可编程控制器的外部配置一个安全电路, 以确保即使发生了外部电源的异常、可编程控制器故障等时, 系统也可确保正常及安全的控制。否则将可能发生错误的运行及错误的输出导致事故的发生。 	
<ol style="list-style-type: none"> 请务必在可编程控制器的外部设计紧急停止电路、保护电路、正反转等相反的动作互锁电路、定位系统的上限/下限等防止机械损坏的互锁电路等电路。 可编程控制器CPU在对演算时间进行自我检测时, 如有发生异常情况的话, 全部输出将被OFF。此外, 可编程控制器CPU在发生了无法检测输入输出部分等异常时, 有可能导致输出不能进行控制。请设计一个外部电路及备用系统, 从保证可编程控制器即使在发生上述情况时, 也可正常安全的运行。 当输出单元的继电器、触发三极管、晶体管等发生故障时, 输出有可能成为开不了, 关不掉的状态。对于那些有可能导致重大事故的输出信号, 请设计一个外部电路及备用系统, 以保证本体能够正常安全的控制。 	

设计方面的注意事项

- 对于控制线请不要将其与主电路、动力线等捆扎在一起或者靠得过近。请相距大约100mm以上。否则由于电磁干扰有可能导致错误运行的发生。
- 对于外部设备连接用接头, 请在不附加力学的状况下使用。否则有可能导致断线及故障的发生。

附注

- 对于基本单元与扩展设备的电源, 请同时投入或切断。
- 即使电源发生了不足50ms的瞬间停电时, 可编程控制器也将继续动作。
- 在发生了长时间停电及电压异常低下时, 可编程控制器将会停止, 输出也将OFF。但是, 电源恢复后将自动重新启动。(RUN输入ON时)

配线时的注意事项

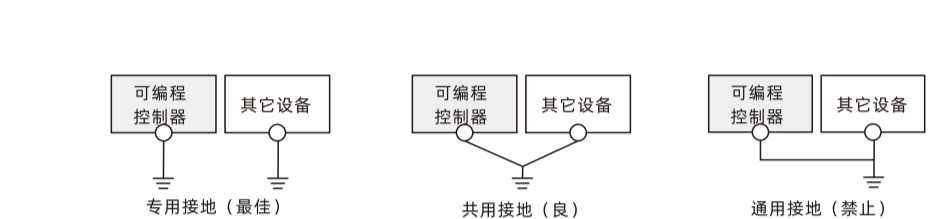
- 在进行安装、配线等作业时, 请务必将电源从外部全部断开后再进行作业。不然有可能发生触电、产品损坏等事故。

- 10 -

9.3 接地

对于接地请实施以下的项目

- 对于接地请实施D种接地。(接地电阻: 100Ω以下)
- 对于接地请尽量使用专用接地。在未采用专用接地时, 请按下图进行“共用接地”。



- 对于接地线请使用AWG14 (2mm²) 以上尺寸的接地线。
- 请将接地点尽量靠近可编程控制器, 接地线的长度尽量缩短。

10 输入

10.1 DC24V输入规格

项目	规格
输入点数	FAS-20M□-AC 12点/2路高速脉冲计数 FAS-40M□-AC 22点/2路高速脉冲计数
输入信号电压	DC电源型 DC24V ±20%
输入阻抗	FAS-20M□-AC FAS-40M□-AC 3.3kΩ
输入信号电流	FAS-20M□-AC FAS-40M□-AC 7mA@DC24V
ON输入灵敏度电流	3.5mA以上
OFF输入灵敏度电流	1.5mA以下
输入响应时间	约1ms
输入电路绝缘	光电耦合器绝缘
输入动作表示	CPU收到信号驱动LED灯亮
隔离方式	每个通道单独光电隔离
输入指示灯	LED灯亮表示ON, 不亮表示OFF

- 12 -

11.2 继电器输出触点规格

继电器触点的寿命与负载类型有关。请注意, 负载产生的反电势或冲击电流可能会导致触点接触失败或触点下陷, 致使触点寿命减少。

1) 感性负载

感性负载停止瞬间会在触点间产生很大的反向电动势。负载电流固定时, 功率因数(电流和电压之间相位差)越小, 电能量越大。对于接触器及电磁阀等的感性负载标准寿命为20VA时50万次。根据本公司的寿命测试, 继电器触点的大致寿命如下表所示。

测试条件: 1秒ON/1秒OFF

负载容量	触点寿命
20VA	0.2A/AC100V 0.1A/AC200V 100万次
35VA	0.35A/AC100V 0.17A/AC200V 50万次
80VA	0.8A/AC100V 0.4A/AC200V 20万次

当切断冲击过电流时, 继电器触点寿命会比以上情况显著降低。

有些感性负载启动时会产生相当于5~15倍额定电流的冲击电流。要保证此电流不会超过最大额定阻性负载时允许的电流。

2) 灯负载

灯负载会产生相当于10~15倍额定电流的冲击电流。要保证此电流不会超过最大额定阻性负载时允许的电流。

3) 容性负载

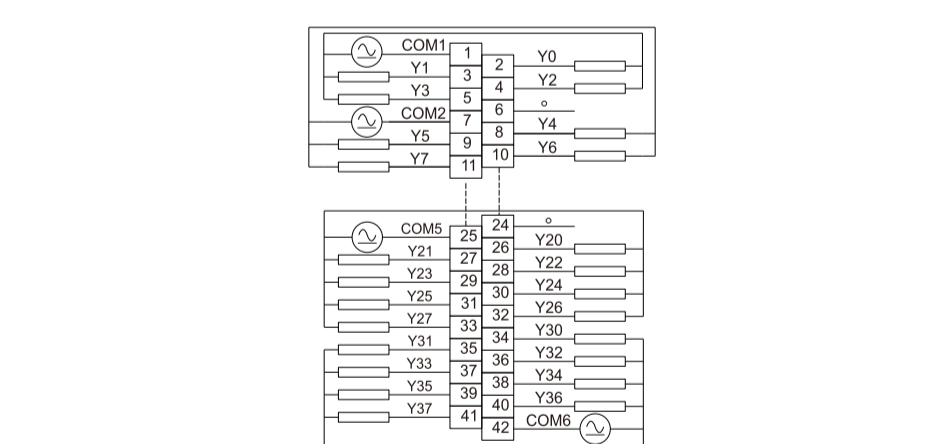
容性负载会产生相当于20~40倍额定电流的冲击电流。要保证此电流不会超过最大额定阻性负载时允许的电流。

像电容和变频器这样的容性负载在电路中都有可能出现。

→最大额定负载请参考11.1节

11.3 输出的连接示意图

继电器输出连接示意图



- 14 -

12 外部配线注意事项

负载短路时的保护电路

当连接在输出端子上发生负载短路的情况下, 印刷电路板有可能被烧坏。请在输出中插入保护保险丝。

使用感性负载时的触点保护电路

继电器输出电路中没有内置继电器浪涌吸收回路。推荐使用内置浪涌吸收的感性负载。使用没有内置浪涌吸收的负载时, 可外接浪涌吸收回路, 延长触点寿命。

1) DC电路

源型接法: X端接入DC24V, 电流小于100mA直流信号, S5要与0V短接, 注DC24V和0V必须是同一组电源。

漏型接法: X端接入0V, 电流小于100mA直流信号, S5要与DC24短接, 注DC24V和0V必须是同一组电源。

2) AC电路

如下所示, 浪涌吸收回路(组合的CR元件, 如浪涌抑制器, 电火花抑制器等)与负载并联。根据输出回路来确定浪涌吸收装置的耐压。其它详情请参考一下表格。

项目	刻度
静电容量	0.1μF程度
电阻值	100~200Ω程度

互锁电路

对于同时ON时危险的正反转用接触器等负载, 请实施可编程控制器内的程序中的互锁以及可编程控制器的外部的互锁。

在本书中, 并没有对工业知识产权及其它权利的执行进行保证, 也没有对执行权进行承诺。对于因使用本书中所记载的内容而引起的工业知识产权上的各种问题, 本公司不负任何责任。

关于质保

- 保证期
本公司产品的保证期为自本产品出售之日起(如果您不能提供确切的销售日期证明, 我们将按照产品的出厂日期来计算保换期限) 三个月包换, 十八个月保修, 终身维护和技术支持。
- 保证范围
在上述保证期内, 由于本公司的原因导致本产品出现故障时, 在您所购买产品的地点免费提供代用产品, 并对出现故障的产品进行修理。但是, 因为以下原因造成的故障, 不属于保证范围之内。
a) 未按照产品样本或操作说明书等资料中所记载的条件① 环境② 操作方式使用
b) 本公司产品之外的原因
c) 非本公司产品所规定的改造或修理
d) 未按本公司产品所规定的使用方法进行使用
f) 自然灾害等其他非本公司所能承担责任的原因

安全使用注意事项

- 本产品是以一般工业为对象, 作为通用产品所制造的, 不用于关系到人身安全的状况下的设备或者系统。
- 在计划将本产品应用于原子能、电力、航空航天、医疗、载人运载工具的设备或者系统等特殊用途时, 在对此进行研究商讨之际, 请照会本公司的营业窗口。
- 虽然本产品是在严格的质量管理体系下进行制造的, 但是在计划将本产品应用于本产品的故障有可能导致重大事故或者损失的设备上时, 请在系统上设置备用及失效安全系统。

- 16 -