

# Samkoon 触摸屏人机界面用户手册

AK系列机型（不带4G/WIFI）

AK-043AC, AK-043AE, AK-043BD, AK-043BE, AK-043BS, AK-050BE, AK-050BD, AK-050BS, AK-121AE, AK-121AD, AK-121AS

AK系列机型（带3G/4G/WIFI）

AK-043AW, AK-043BW, AK-050BW, AK-070GG, AK-H070GG, AK-070GW, AK-H070GW, AK-070MG, AK-070MW, AK-070BXC, AK-102CG, AK-H102CG, AK-H102CW, AK-102CW, AK-121AW, AK-121AWG, AK-H150AG, AK-H150AW

EA/SA系列机型

EA-043A, EA-043C, EA-070B, EA-070C, EA-070M, SA-035F, SA-043F, SA-050H, SA-057F, SA-070F, SA-070H, SA-102H, SA-121F

SK系列机型

SK-035FE, SK-035UE, SK-043D, SK-043UE, SK-043FE, SK-043FD, SK-043HS, SK-043TE, SK-043QT, SK-043QE, SK-050HS, SK-050HE, SK-057FE, SK-070FS, SK-070FE, SK-070HS, SK-070HE, SK-070GE, SK-070GS, SK-070GG, SK-070GW, SK-070ME, SK-070MEV3, SK-070MS, SK-070MSV3, SK-070MG, SK-070MW, SK-070QE, SK-070QS, SK-070QEV3, SK-070QEV2.0, SK-070QF, SK-070QT, SK-102HE, SK-102HS, SK-102HEV3, SK-102HSV3, SK-121FS, SK-121FSV2, SK-121FE, SK-121FEV2, SK-102CE, SK-102QT, SK-102QE, SK-102QS, SK-102CS, SK-102CG, SK-102CW, SK-T070XS, SK-156QS

## 1 安装环境要求

**应用场所** Samkoon触摸屏人机界面是依据工厂应用环境而设计的工业产品。它设计的规范可以保证它能够在-20°C到65°C的大多数工业环境中稳定工作。它可能不能应用于某些特定的室外环境，如果您需要在室外的特定场合使用时，请务必向您的提供商咨询！

**IP65防护规定** Samkoon触摸屏人机界面的前面板符合IP65的防护规定。当产品正确地安装在符合IP65防护规定的盘柜上时，盘柜仍然保证符合IP65的规定，即当对盘柜表面喷淋液体时，液体不会渗入盘柜内部。

**电气环境** Samkoon触摸屏人机界面已经通过测试证明符合欧洲CE电气认证的标准。即产品的电路设计可以抵抗电气噪声的干扰，但这并不保证可以免除所有情况的电气噪声的干扰。正确的布线和接地方式才能确保正确的使用。

**机械环境** 为保证您正确的使用，请避免在存在强烈的机械振动的环境中安装Samkoon触摸屏人机界面产品。

- 1 -

### 2.2.1 电源要求

**电源** Samkoon触摸屏人机界面产品只能采用直流电源供电，规定的直流电压范围是24±15%伏特。这保证了和大多数控制器直流供电系统的兼容性。

产品内部的电源调节器电路是由开关电源完成的。

如果产品上电后显示屏没有显示，请立即断开电源。检查接线正确后才能再次通电。

直流电源必须与交流主电源正确地隔离开。

**警告！**

为了符合安全规范的建议，在使用Samkoon触摸屏人机界面的任何控制系统中您必须安装紧急停止开关。

**警告！电源状态**

不要让Samkoon触摸屏人机界面和电感性负载（如电磁开关或电磁阀）以及控制器的输入电路共享电源。

**警告！布线方式**

注意：某些控制器上提供的直流24V输出电源不足以提供Samkoon触摸屏正常工作所需要的电流。

直流电源的供应线应尽量短（最长不要超过500米[屏蔽电缆]，300米[普通双绞线]）。

电源电缆建议采用双绞电缆。

如果电源电缆会被暴露在闪电和雷击的环境中，请采用适当的避雷措施或安装适当的避雷设备。

请务必将交流电源电缆和高能量且快速开关的直流电缆远离通讯号电缆。

为没有接地的直流电源在地和大地之间并联一个电阻和电容，这样可以为静电和高频干扰提供泄放的通路，一般建议电阻值为1M欧姆、电容容量为4700pF。

**连接** 连接电源的电缆时，将产品背面的接线端子的螺丝按逆时针方向旋松，插入电源电缆，然后顺时针拧紧接线端子的螺丝即可。若配送了插拔式接线端子则需把插拔式接线端子的螺丝按逆时针方向旋松，在侧面插入电源电缆，顺时针拧紧接线端子，再把接线端子压入产品背面卡座即可。

**注意：**将电源的正极接到产品背面标有“24VDC+”的端子上，直流的负极地接到标有“24VDC-”的端子上。

### 2.2.2 接地要求

**产品外壳必须接地** 直流的地在产品内部没有连接到实际的大地。为了避免由于虚的点对点造成将外部噪声引入系统，最好不要将直流的地和外壳一起接到大地；但如果必须将电源的地接到保护地，则必须保证接地的导线尽量短、横截面积尽量大，导体必须能够承受最大的短路电流。接地的导体必须直接连接到保护地，这样可以保证接地导体不会承受其他支路的电流。

### 2.2.3 CE要求

为保证Samkoon产品符合EMC的规范，减小电气噪声的干扰，在产品的电源接线端子的外壳接地端子上必须接一条独立的大于2平方毫米规格的接地电缆。这条接地电缆必须按照安装说明直接连接到系统的星形接地点。

- 3 -

### 注意事项

如果通讯存在问题，一般您可以在显示屏上看到“No Device Response”的故障提示，直到通讯正常建立。前面板上的指示灯（COM）在每次通讯的时候都会被点亮，并闪烁。

注意在布线时不要将通讯电缆与交流电源的电缆布在一起或者将通讯电缆布在靠近电气噪声源的位置。

请确认通讯电缆的两端与通讯端口的连接器连接紧密、固定牢靠。

### 管脚排列图

PLC侧 通讯端口9针D型母座管脚排列图。这个端口用于连接Samkoon触摸屏人机界面和具有RS232/RS422/RS485通讯端口的控制器。

**注意** 这个端口不是用于Samkoon触摸屏的编程。

管脚#	[RS232]功能	[RS422]功能	[RS485]功能	* CAN-BUS
1				CANL
2	RX			
3	TX			
4				CANH
5	GND			GND
6		RX-		
7		RX+		
8		TX-	B-	
9		TX+	A+	

\* CAN-BUS功能  
仅AK系列、  
SK远程屏、  
SK-043FD适用

### 2.3.2 与电脑机的连接

**端口** 产品背面的USB口用于与电脑机的连接，用于Samkoon触摸屏的编程。采用B型USB接口。

**连接** 这个通讯端口可以通过一条专用的通讯电缆（P/N: Samkoon\_HMI\_PC）和电脑机连接。

**端口作用** 这个通讯端口在执行下载程序时会自动被电脑机激活。

### Samkoon\_HMI\_PC电缆连接图



- 5 -

## 2 安装说明

### 2.1 安装指南

#### 2.1.1 安装位置

请注意在产品背后安装设备时，请确保交流电源线、PLC输出模块、接触器、启动器、继电器和其它类型的电气接口设备远离Samkoon产品。

特别需要注意与变频器调速器和开关电源供应器保持较远的距离，这类设备的输入和输出都必须采用屏蔽电缆，并将屏蔽网接到系统的星形接地点。

#### 2.1.2 按照NEMA4标准安装

**盘柜细节** Samkoon产品可以安装在深度超过50或75毫米的盘柜中（视产品厚度而定，其中带3G/WIFI机型需要安装在深度超过90或105毫米的盘柜中），推荐您安装在盘柜的前面板上，为了不影响您正常地打开盘柜的前面板，和保证您可以顺畅地连接电源和通讯电缆，请在安装产品的四周保持至少22毫米的空间距离。

**NEMA4安装** 把产品放入面板上开好的安装孔中，从面板背面将安装螺钉分别卡入产品外壳周围的4个安装螺钉固定孔，然后逐个锁紧安装螺钉，直到产品牢靠地固定在面板上。（12.1寸有7个安装固定孔）

**警告！** 不要过分用力锁紧安装螺钉(最大扭矩0.2牛·米)，避免损害触摸屏！

**注意：安装规范** 为保证符合NEMA4的密封规范，所有的随产品提供的安装固定螺丝必须使用，并且安装面板的弯曲度不能超过0.4mm/m。在用固定栓固定人机界面时，固定栓螺丝的顶端请使用绝缘套，防止机台漏电导致人机界面损坏。

#### 2.1.3 环境注意事项

● 由于内置了LCD显示面板，Samkoon触摸屏人机界面产品限于室内使用。请确认产品安装正确，并且使用环境符合硬件规范中的限制条件。

● 不要使用在有爆炸危险的场合，例如存在易燃气体、蒸汽或者粉尘的地方。

● 不要使用在温度变化很大或者湿度很大的环境中，这可能会导致设备内部产品冷凝水，从而导致设备的损坏。

**2.1.4 呼吸灯示意** 触摸屏上的PWR灯和RUN都是电源指示灯，用于显示设备的供电状态

- 灯常亮：表示屏已正常通电，电源供应稳定。
- 灯不亮：设备未通电或电源模块故障，需检查电源线、适配器或供电接口。
- 灯闪烁：红色提示电源异常、电压不稳或内部电路问题，需进一步排查

## 2.2 电源连接

在安装产品前请确认符合所有当地和国家的电气标准，详情请向当地的供应商咨询。

- 2 -

### 2.2.4 安全指导

这个部分介绍了推荐的安装惯例和步骤。虽然没有任何两个应用的情况是相同的，但请在安装时仔细考虑以下的建议。

**警告！硬件安装建议** 系统的设计者必须了解控制器系统的设备可能会发生故障而产生不安全的因素，而且操作界面（例如AK/SA/EA触摸屏人机界面）中发生的电气冲突可能导致设备的启动，这将可能导致一定程度的损坏或者对于操作人员身体的伤害。

如果您或者您的公司使用的可编程控制系统需要用到操作界面设备，您必须了解潜在的安全风险并采取适当的预防措施。尽管您的详细的设计步骤是依据您的特殊应用而制定，但也需要注意以下有关固体可编程控制设备安装的通用预防事项，这些预防事项符合NEMA ICS 3-304控制标准推荐的控制器安装规范。

**编程** 为保证符合ICS的安全性建议，必须在程序中检查以确保控制着工厂或设备的危险部件的可写寄存器有安全的限制条件，并在超出限制条件时设备会安全的紧急停止，以确保人身的绝对安全。

#### 安全性建议：

必须仔细考虑紧急停止功能的作用，它必须独立于可编程控制器之外。

在操作人员直接接触机械部分的位置，例如装载和卸载机械工具的位置，或者机械自动运转的地方，必须仔细考虑现场手动装置或其他备用手段的功能，它需要独立于可编程控制器之外，可以启动或者中断系统的自动运行。

如果需要在系统运转的情况下修改程序，必须考虑采用锁或者其他措施来保证只有得到授权的人才能进行必要的修改。

\*这些建议是防止危险设备故障和由这些故障产生的影响，或者在线修改程序时可能产生疏忽而造成安全威胁时必要的安全防护措施。

● 安全性建议是在国际电气制造协会（NEMA）的许可下从NEMA ICS 3-304标准中复制而来的。

## 2.3 通讯连接

您在产品外壳背面所看到的串口网口可以用来连接诸如PLC或者其他外部设备（如控制器的连接器）等等。

### 2.3.1 与外部设备的连接

**端口** 产品背面的串口（COM）用于Samkoon触摸屏与外部控制设备的连接。采用标准9针D型公型端口。

**电缆要求** 与不同的外部控制设备连接需要不同的通讯电缆。电缆的一头是标准的9针D型母座管脚，连接HMI，另一头因为连接设备的不同而不同。

**注意事项** 为避免发生通讯的问题，请在连接RS485/422的设备时注意通讯电缆长度不要超过150米，在连接RS232设备时注意通讯电缆的长度不要超过15米。

- 4 -

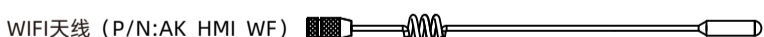
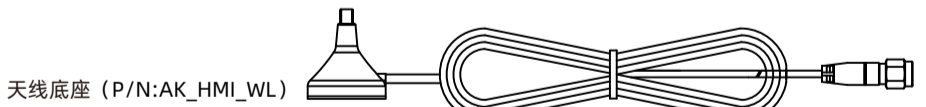
### 2.3.3 与3G/4G/WIFI天线的连接（AK系列与SK远程屏专用）

**端口** 产品背面的3G/WIFI插孔用于与外置天线的连接

**连接** 这两个端口需要使用专用的通讯线缆（P/N:AK\_HMI\_WL）与专用的天线（P/N:AK\_HMI\_WF、AK\_HMI\_3G）连接。

**端口作用** 为了避免发生通讯问题，WIFI天线需使用AK\_HMI\_WF，3G天线需使用AK\_HMI\_3G，两种天线不可混用。

#### AK\_HMI天线底座、3G/WIFI天线 外观图



## 2.4 CE要求

Samkoon触摸屏人机界面符合的CE规范：

- EMC（电磁兼容性）规定电磁干扰的辐射和抵抗。
- Samkoon触摸屏人机界面采用CE标志以表示产品符合EMC电磁兼容性的规定。

Samkoon触摸屏人机界面的设计保证它可以良好地在符合标准限制的电磁噪声环境中工作（抵抗），并且不会向周围的环境辐射高强度的电磁噪声（辐射）。产品在按照说明书指示的正确安装情况下完全符合欧洲共同体的电气安全标准。

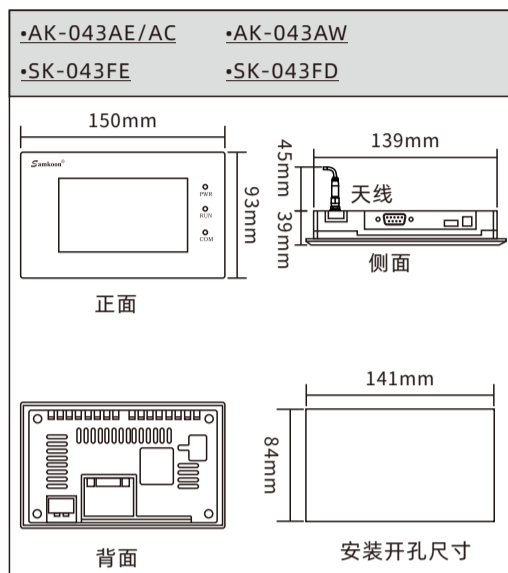
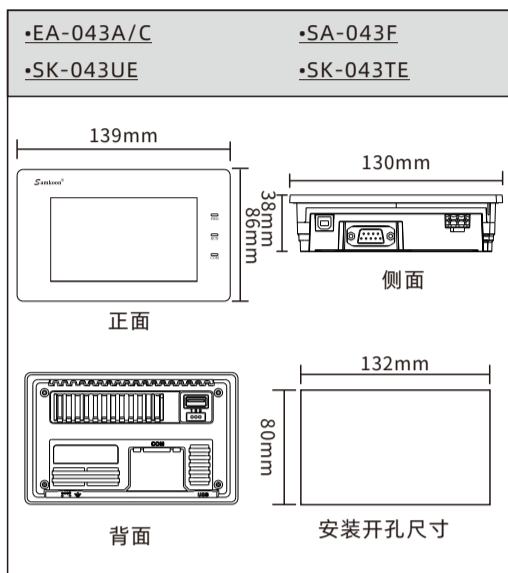
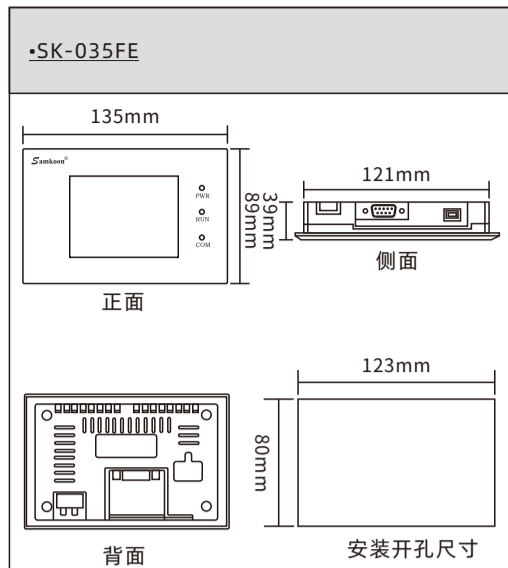
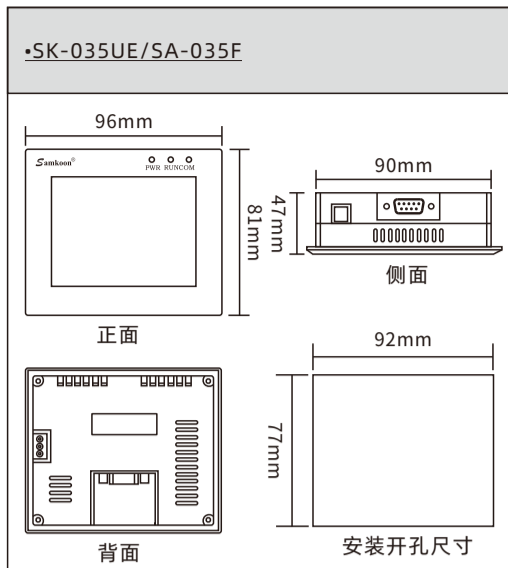
**兼容性标准** Samkoon触摸屏人机界面产品的设计符合工业环境的电磁兼容性。符合的标准如下：

- EN 55032, Group 1, Class A 辐射等级
- EN 55032 工业环境普通辐射标准（等同于美国FCC Class A 标准）
- EN 55035 工业环境普通抵抗标准

- 6 -

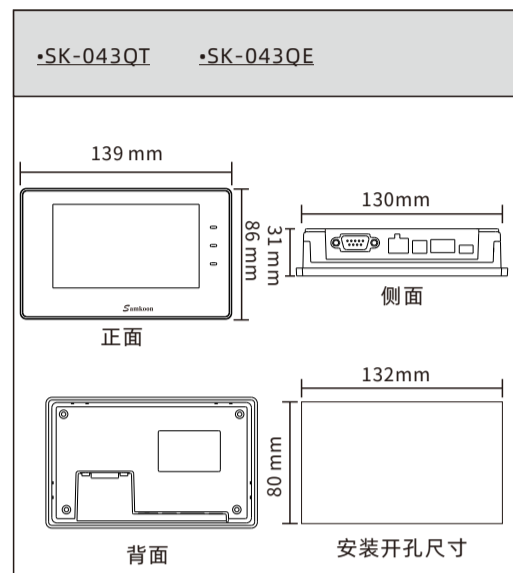
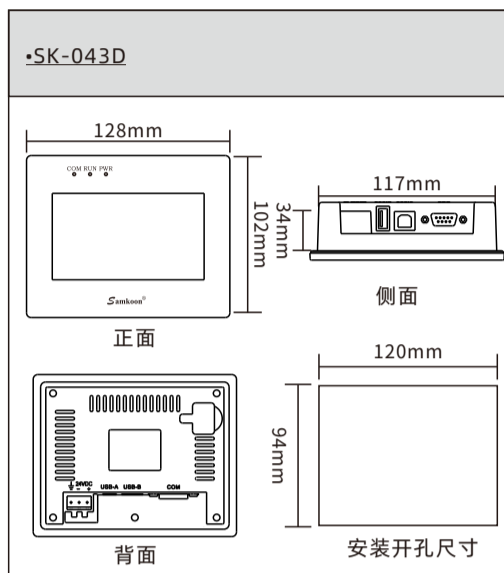
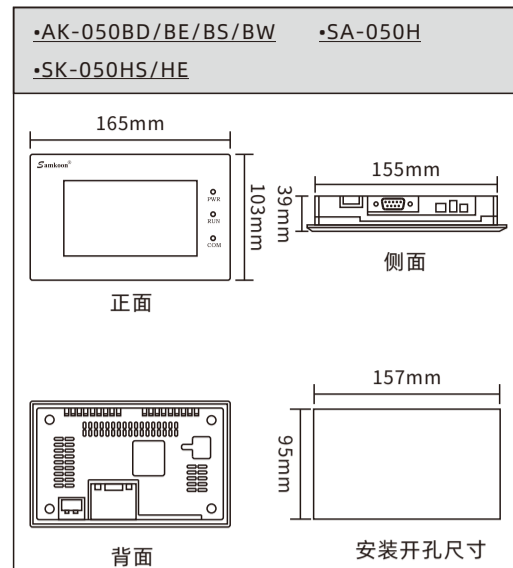
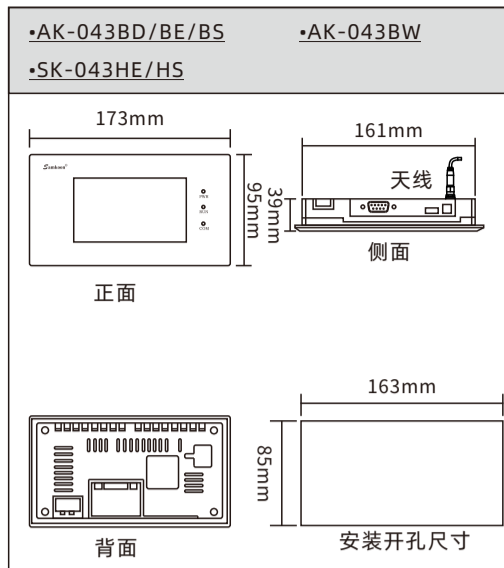
## 3.1 安装尺寸

3.5"/4.3"



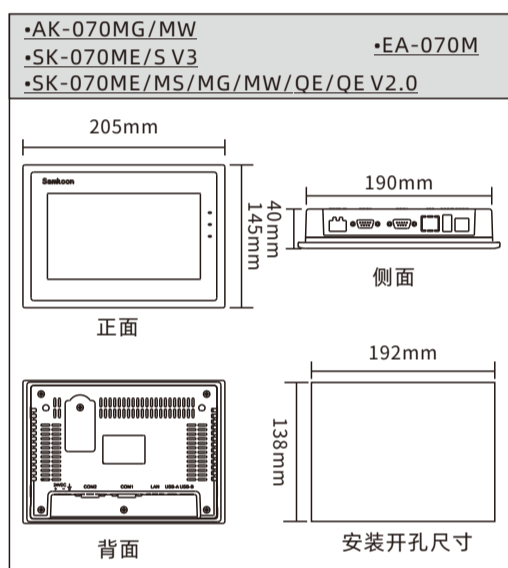
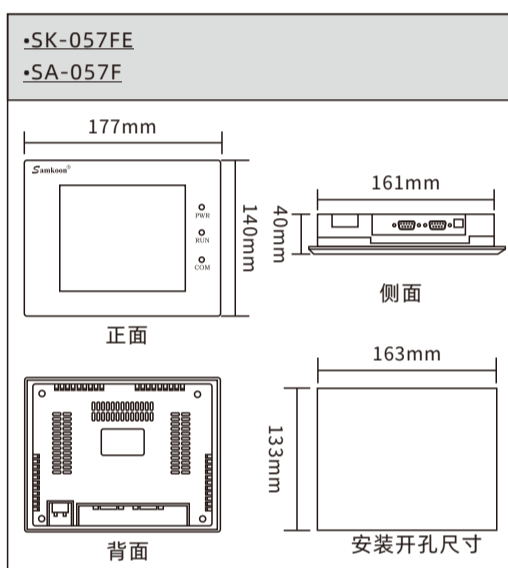
## 3.1 安装尺寸

4.3"/5"/5.7"/7"



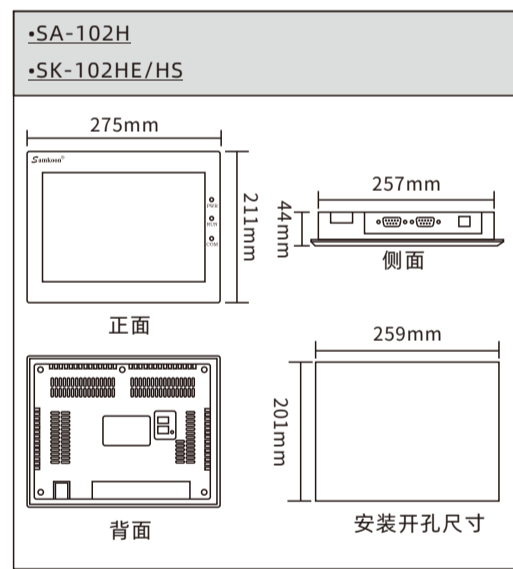
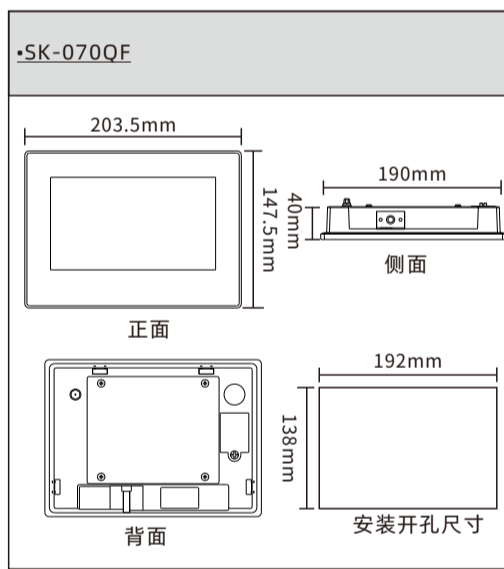
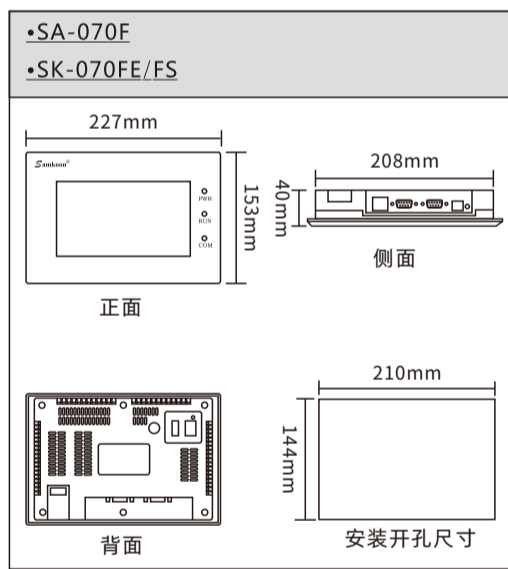
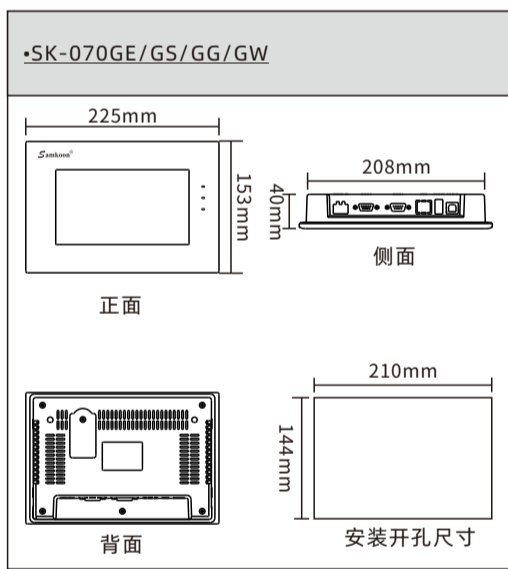
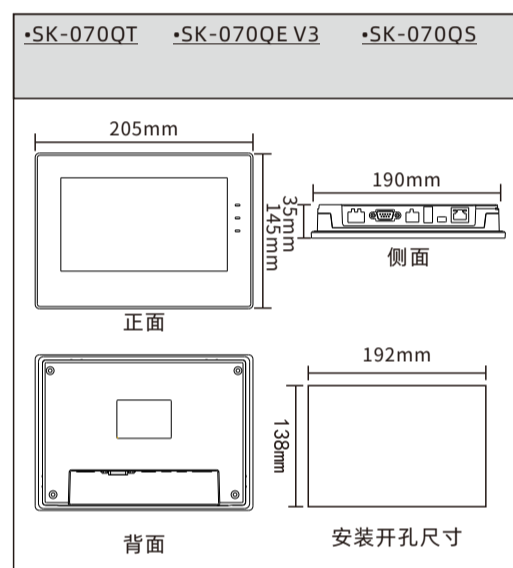
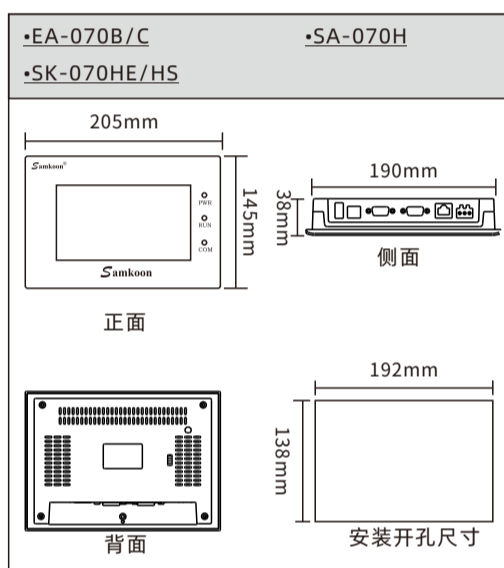
## 3.1 安装尺寸

5"/7"



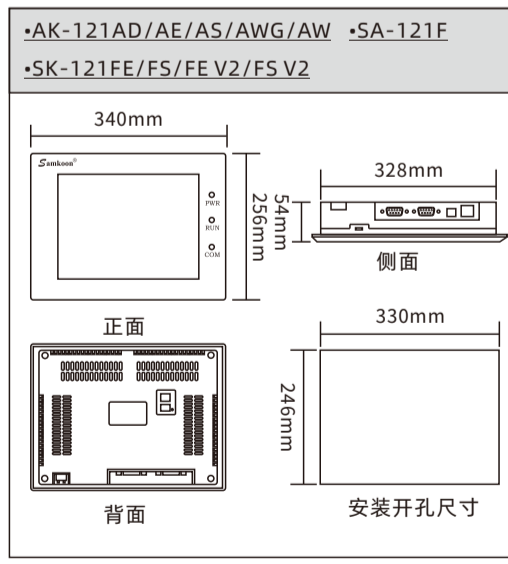
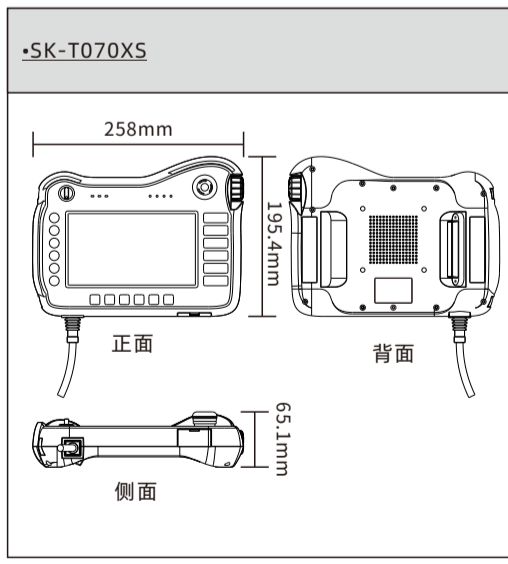
## 3.1 安装尺寸

7"/10.2"/12.1"



## 3.1 安装尺寸

4.3"/5"/7"



## 3.1 安装尺寸

7"/10.2"/12.1"/15"

