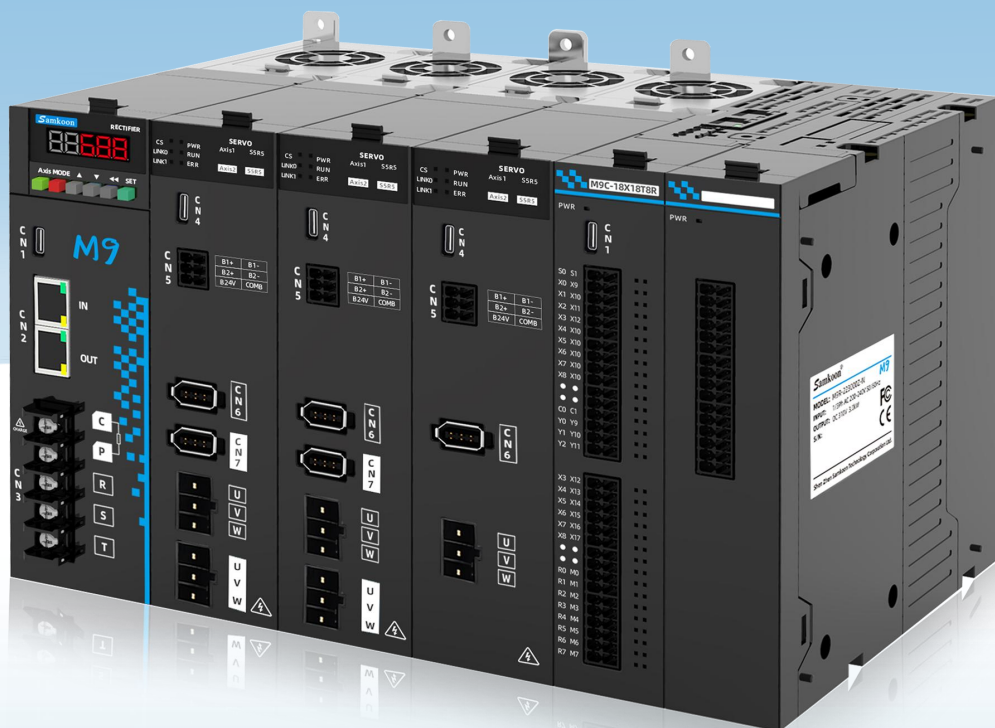


M9系列驱控一体多轴伺服驱动器

M9 Series Drive Control Integrated Multi-axis Servo Driver

多轴合一 · 驱控一体





INTRODUCTION

公司简介

深圳市显控科技股份有限公司（简称“显控科技”）于2007年03月成立，是一家集研发、生产与销售为一体的工业自动化解方案供应商，专注于为客户提供稳定、高效、自主可控的工业自动化解方案。公司目前的核心产品有人机界面（HMI）、可编程逻辑控制器（PLC）、一体机（HMI+PLC）、伺服控制系统、工业物联网平台等。研发中心位于深圳市南山区，生产基地坐落在深汕特别合作区。

公司愿景

- 成为领先的中国智能制造解方案供应商

公司使命

- 用领先的工业自动化解方案，推进中国智能制造升级

公司价值观

- 以客户为中心，创新驱动发展

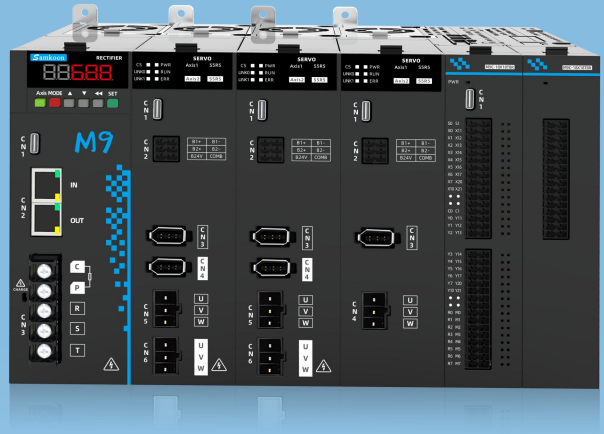
国家专利
82项

员工总数
300+

生产基地
6万平方米

全国办事处
16个

M9系列多轴驱控一体伺服驱动器是一款模块化可扩展EtherCAT总线伺服驱动器，整流模块支持3-5KW，逆变模块支持400W-750W单双轴以及1500W单轴输出，内置抱闸继电器，支持TYPE-C USB调试接口，配合上位机可以实现伺服参数快速导出导入及曲线波形监视。可应用在桁架、注塑机、包装机械等设备。



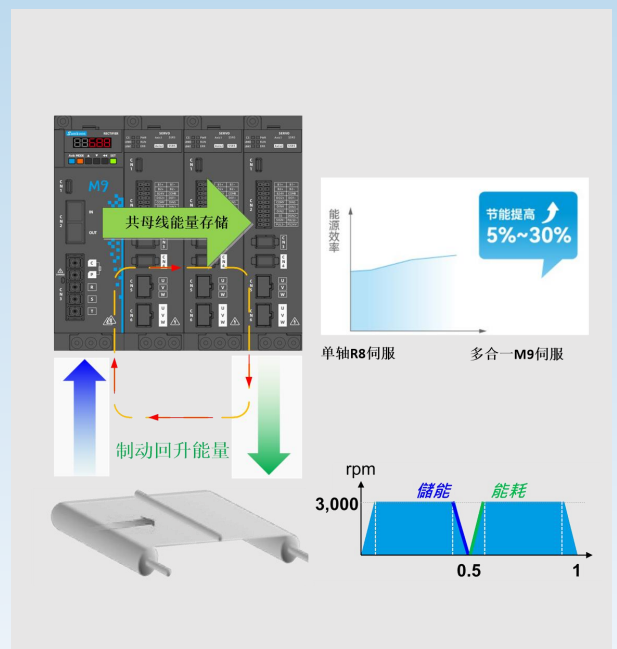
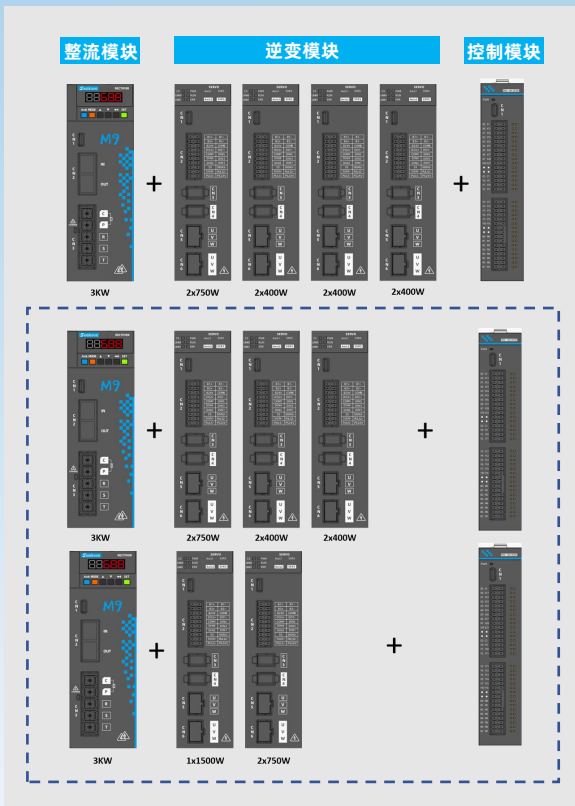
产品特点

模块化设计

- 模块化设计，积木式组装，随需求组合；
- 1个整流模块最多支持4个逆变模块，1个逆变模块最多驱动2个电机；
- 可搭配EtherCAT总线PLC控制模块及总线IO扩展模块

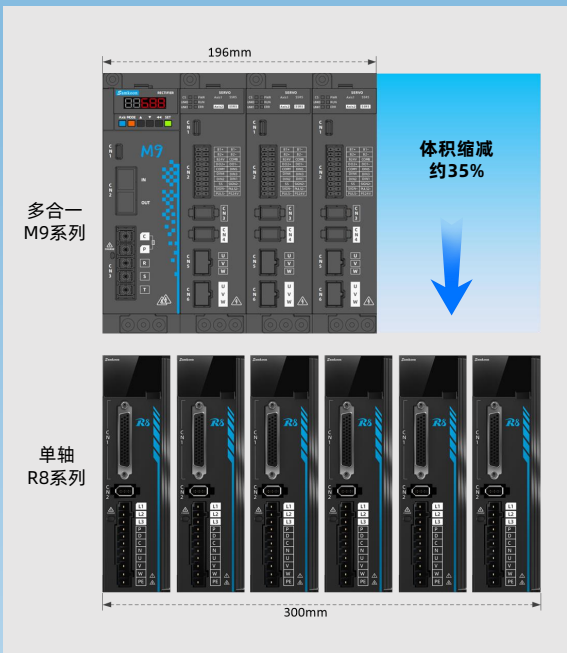
共母线

- 逆变轴共母线，能量回馈与能量消耗形成动态平衡，最多节省电能约**30%**
- 减速制动过程，共直流母线电压升高，能量存储到整流模块内
- 加速过程，消耗整流模块内的能量，共直流母线电压降低
- 如需增加外部制动电阻，4轴共用1个，减少电柜安装空间，减少发热



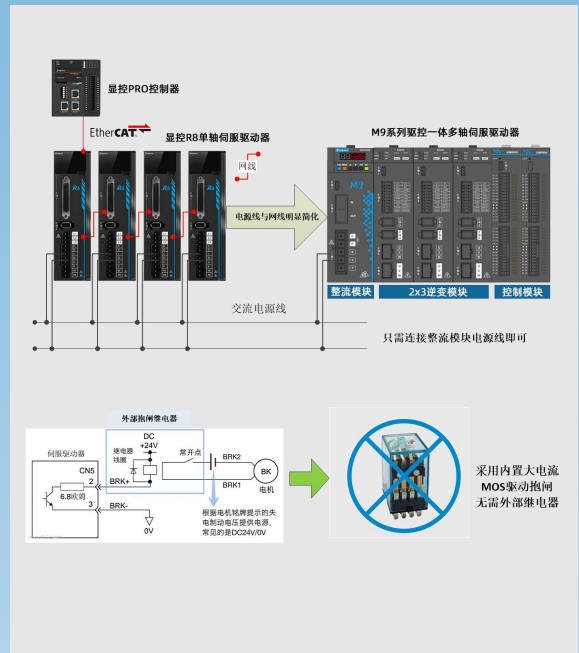
体积小

- 体积小，功率密度高，一个逆变模块可以驱动2个伺服电机；
- 6轴驱动器减小35%体积，节省机柜空间；
- 模块间无需保留散热空间



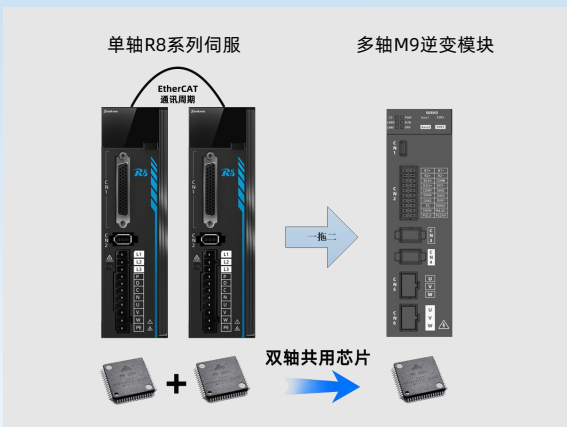
接线简单

- 内置MOS控制抱闸通断，抱闸接线更简单，无需外接继电器
- 搭配EtherCAT总线PLC模块，简化电源接线及网线，连接更可靠，布局更简洁



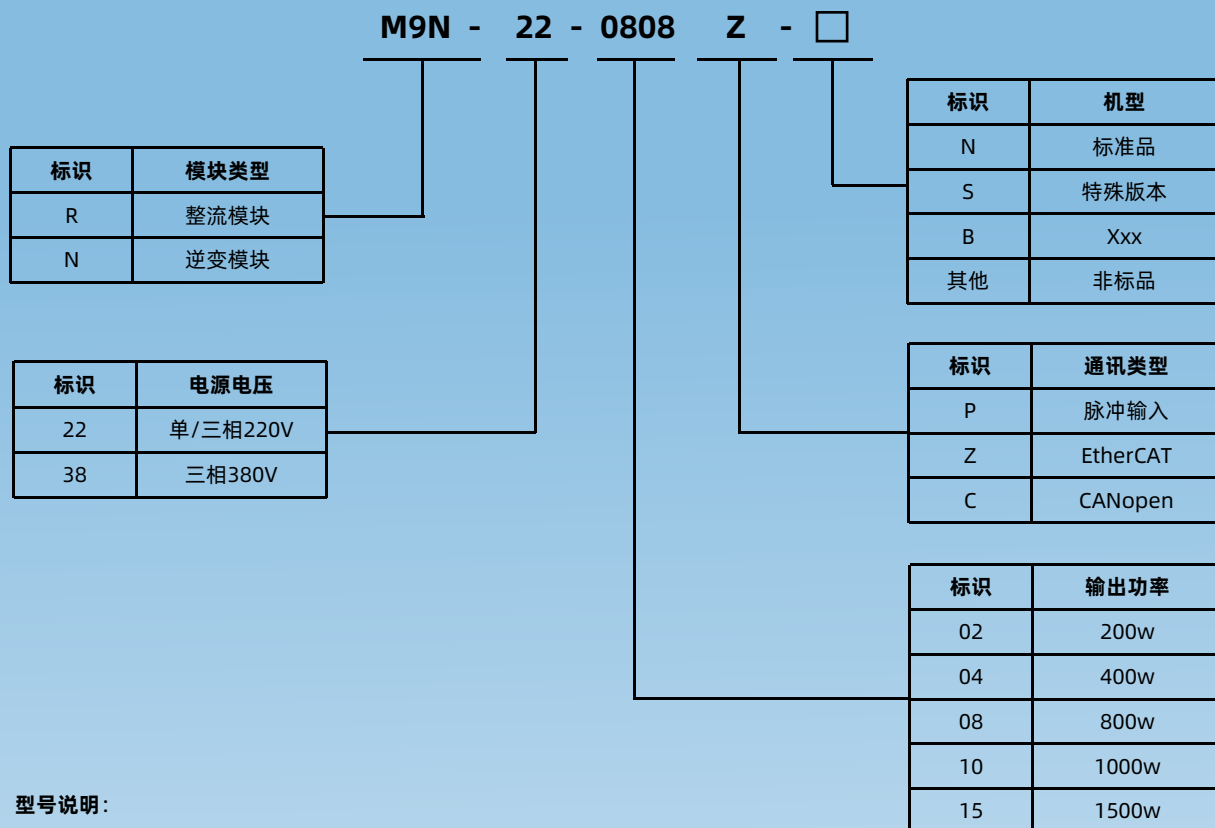
性能更优、更可靠

- 逆变模块双轴共用主控芯片，成本更优
- 通信延时小，双轴插补、循圆效果更优，龙门同步性能更好
- MCU主频600MHZ，配合专用外设，环路刷新频率高，性能更强劲
- 优化硬件设计，多轴伺服漏电流小



型号命名及规格参数

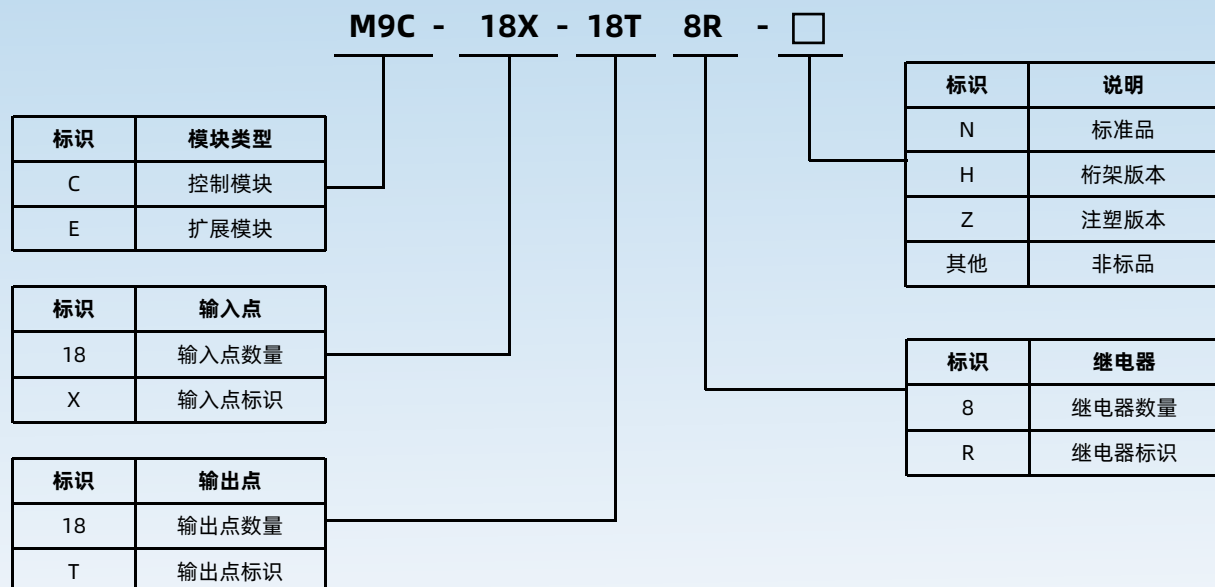
逆变及整流模块命名规则



型号说明：

- 1、逆变模块默认双轴输出，单轴表示方式为**00；
- 2、整流模块为单轴形式，表示为**00即可；
- 3、对于整流模块，N版本含RJ45，S版本不含RJ45；对于逆变模块，S版本IO为2x10，N版本为2x3仅支持抱闸输出。

控制器及扩展模块命名规则



多轴驱控一体整机命名规则

M9 - 22 - 0808 08001500 Z - C18X18T8R - E16X16T □

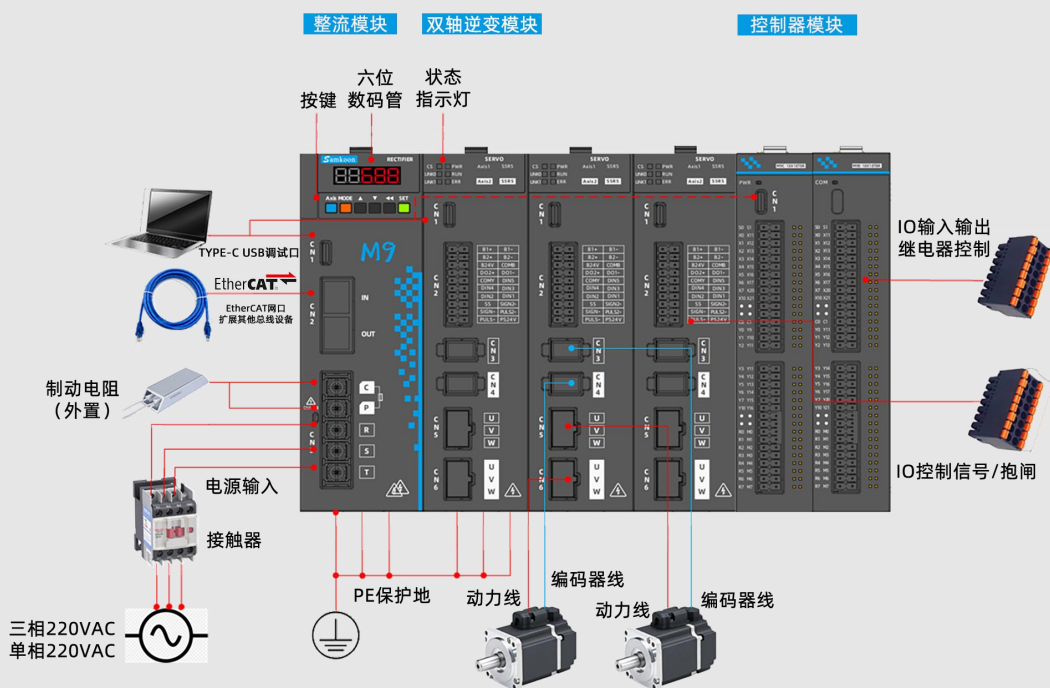
① ② ③ ④ ⑤ ⑥ ⑦

编号	项目	规则
①	产品名称	M9系列多轴交流伺服驱动器
②	电源电压	22: 单/三相220N 38: 三相380V
③	逆变模块输出功率	02: 200w; 04: 400w; 08: 800w; 10: 1000w; 15: 1500w
④	通信类型	P: 脉冲输入; Z: EtherCAT; C: CANopen
⑤	控制器型号	C: 控制器
⑥	扩展模块型号	E: 扩展模块
⑦	其他	A: 桁架; B: 注塑; C: XXX; D: XXX

型号说明:

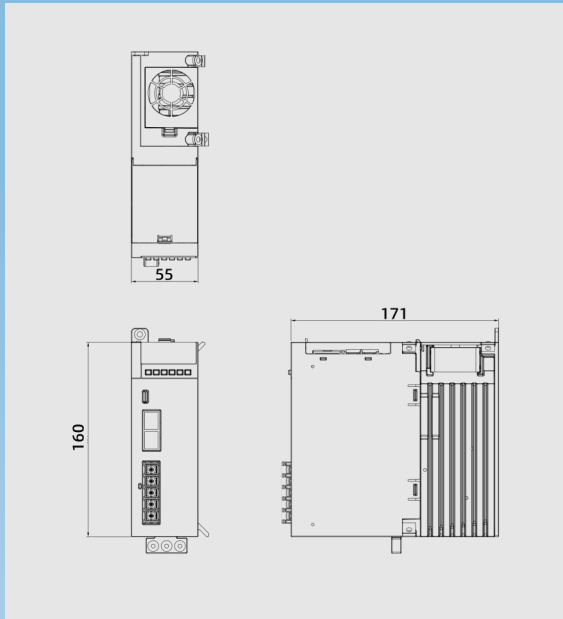
- 1、逆变模块默认双轴输出，单轴表示方式为**00;
- 2、不搭配控制器时，控制器及扩展模块型号省略即可。

整机接线图

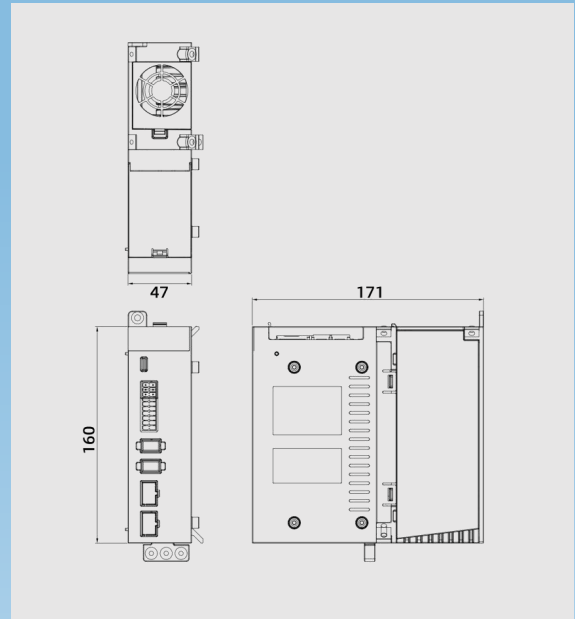


各模块尺寸图

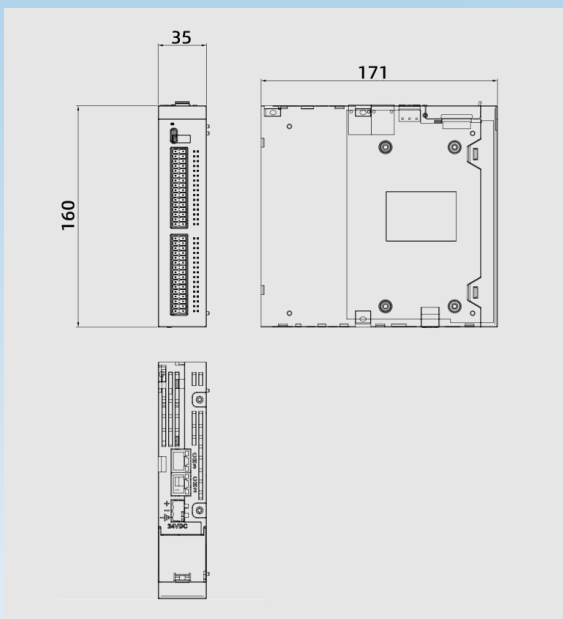
整流模块尺寸图



逆变模块尺寸图



控制/扩展模块尺寸图



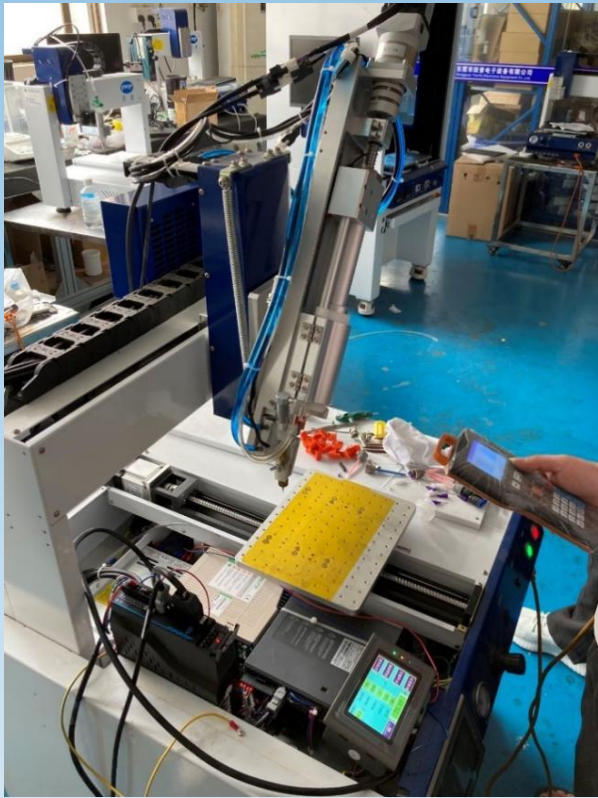
应用场合



桁架机械手



注塑机械手



点胶设备



包装机械

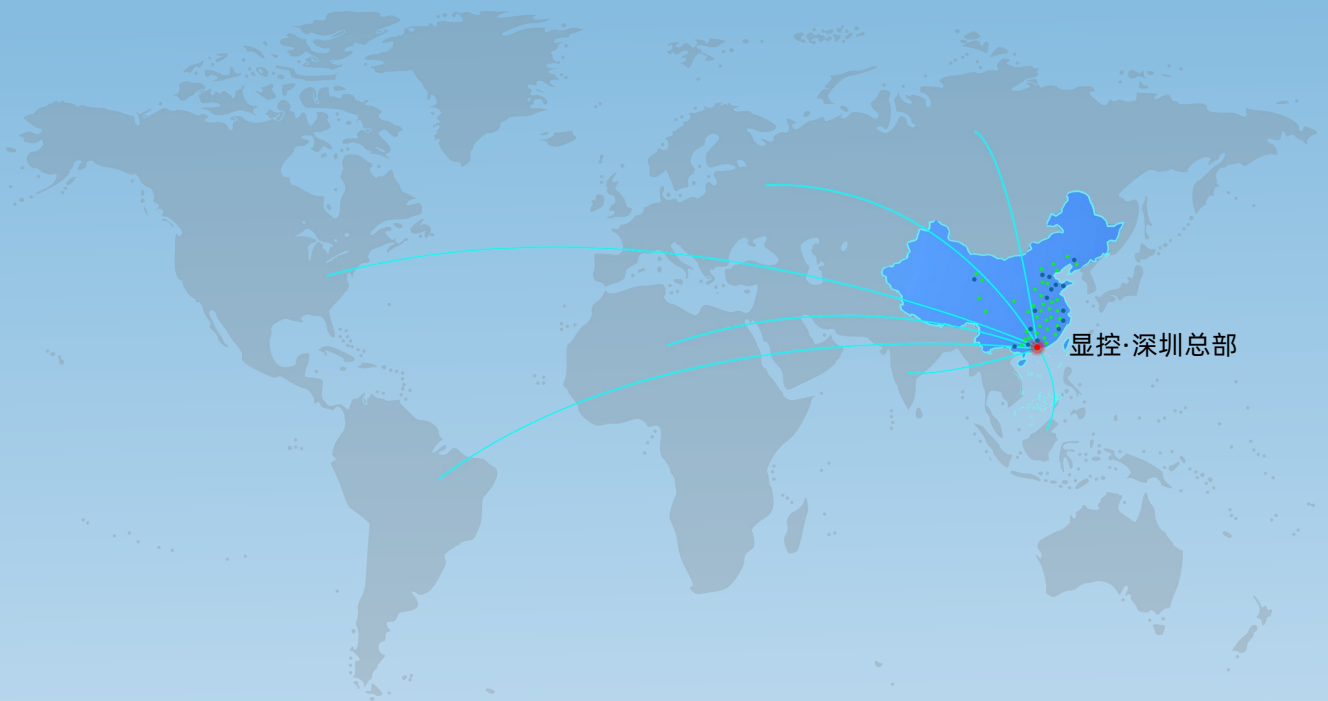
全国办事处

12个办事处，覆盖全国大部分地区

广佛办事处	佛山市南海区平洲宝石西路天富科技城1栋419室
东莞办事处	广东省东莞市南城区宏图路86号南信产业国际 D 栋1216室
温岭办事处	浙江省台州市温岭市泽国镇新城大道868号新城京岭·云樾东方17号楼
东光办事处	河北省沧州市东光县东兴路河滨花园7号楼1单元201
南京办事处	江苏省南京市江宁区秦淮路15号温尚科技中心1号楼417室
无锡分公司	江苏省无锡市滨湖区隐秀路813号喜年中心A1326
济南办事处	山东省济南市天桥区贸易楼7号楼6单元201号
青岛办事处	青岛市城阳区仙山东路22号欧米卡创意园一楼112室
石家庄办事处	河北省石家庄市恒大御景半岛3号公寓3019
郑州办事处	河南省郑州市中牟县康庄社区3号院7栋2单元901
湖南办事处	湖南省长沙市雨花区砂子塘街道新建东路阳光锦城9栋2006
广西办事处	广西南宁市西乡塘区大学东路105号广西职业师范学院3号实验楼

立足中国，服务全球

显控深耕工业自动化领域 10 多年，产品远销 30 多个国家和地区，服务了各行业的国内外领军企业，为不同规模的客户提供优质的产品和服务。



深圳市显控科技股份有限公司

研发中心地址：深圳市南山区高新中区深圳软件园1期2栋4楼

生产基地地址：深圳市深汕特别合作区海鹅埠镇深汕大道时尚品牌产业园七号楼

电话(Tel): 0755-29419028/38/68

服务热线：4006069669 (技术)

邮箱(E-mail): samkoon@samkoon.com.cn

网址: <http://www.samkoon.com.cn/>



官网



公众号

本产品目录所刊载的产品性能和规格，如因产品改进等原因发生变更时恕不另行通知，敬请谅解。本产品选型手册最终解释权归显控科技所有。