

## 显控科技SK系列人机界面

### 型号：SK-070QI

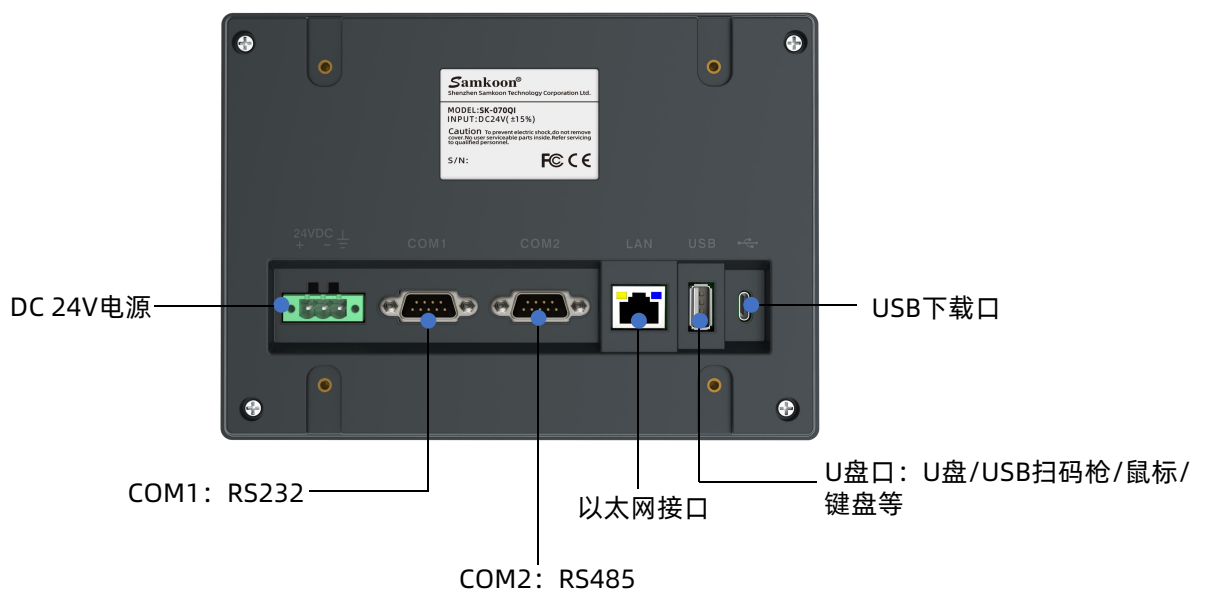
#### 产品特点

- 串口隔离，通信稳定，能适应各种复杂干扰环境
- 基于Linux系统，系统稳定、高效、安全、可靠
- 工业级高性能的Cortex A7处理器，主频最高达1GHz
- 大容量128MB FLASH+128MB DDR3，支持外部U盘存储
- 支持多种通讯方式（RS232/485），以太网；支持 USB下载、U盘更新组态
- 多种保密机制，更安全更可靠
- 显示1677万真彩色
- 通过FCC, ClassA, CE认证

#### 产品外观



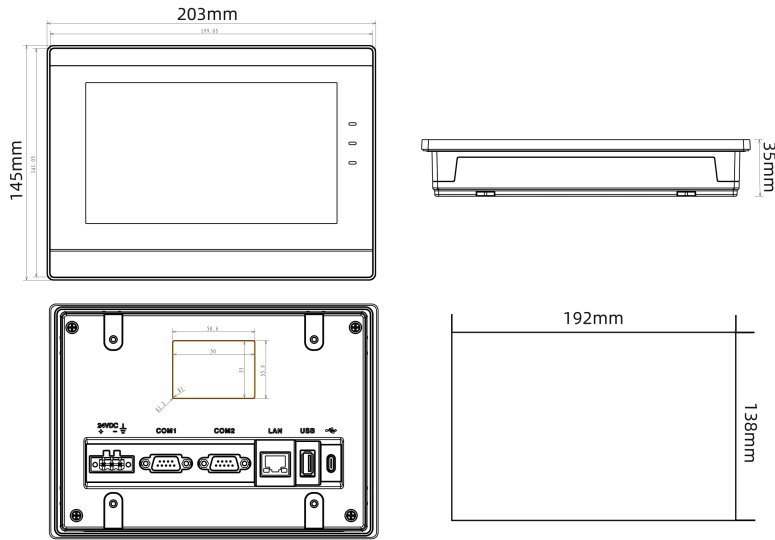
#### 端口说明



## 产品规格

型号	SK-070QI	
结构与环境	尺寸 (mm)	203 × 145 × 35
	开孔尺寸 (mm)	192 × 138
	显示尺寸	7"(16:9)
	重量 (g)	543
	工作环境温度	-20°C~55°C(无冻结)
	工作环境湿度	5~95%RH(无冷凝)
	防震度	10 ~ 25HZ(XYZ方向2G/30分钟)
	外壳材料	工程塑料ABS+PC
电源	功耗 (w)	4
	供电电源	(DC12~24V)±15%
	静电等级	±6kV
显示	分辨率 (像素)	800 × 480
	对比度	400:1
	亮度 (cd/m <sup>2</sup> )	450
	触摸面板	4线高精度触摸板
	显示颜色	1677万
	背光模块	LED
硬件	内存	128MB DDR3
	CPU	Cortex A7 1GHz.双核
	存储	128MB FLASH
接口	USB下载口	YES
	U盘口	YES
	串行接口	COM1:RS232 (隔离) COM2 :RS485 (隔离)
	网络接口	以太网
其他参数	FCC兼容性	符合FCC,Class A
	耐压测试	1000V AC, 1分钟
	CE认证	符合EN55032和EN55035标准
	防护等级	IP65(前面板)
软件	组态软件	SKTOOL

## 产品尺寸



## 接线定义

DB9F: 串口端子			
通讯端口9针公座管脚排列图	管脚	COM1:RS232	COM2:RS485
	1		
	2	RX	
	3	TX	
	4		
	5	GND	
	6		
	7		
	8		B-
	9		A+
USB			
	USB下载口	连接电脑和HMI，用于工程文件的上传下载	

## 联系方式

研发中心地址：深圳市南山区高新中区深圳软件园1期2栋4楼

生产基地地址：深圳市深汕特别合作区鹅埠镇时尚品牌产业园7号楼整栋

电话(Tel): 0755-29419028/38/68

技术支持: 4006069669

邮箱(E-mail): samkoon@samkoon.com.cn

网址: <http://www.samkoon.com.cn/>